

**CZ** **Domácí vodárna**

„Překlad původního návodu k obsluze“

**SK** **Domáca vodáreň**

„Preklad pôvodného návodu na obsluhu“



Platný od **02.01.2024**

Verze/Verzia: **8**

# CZ

## Obsah

<b>1</b>	<b>SYMBOLY</b> .....	<b>3</b>
<b>2</b>	<b>BEZPEČNOST</b> .....	<b>4</b>
2.1	SOUHRN DŮLEŽITÝCH UPOZORNĚNÍ .....	4
2.2	UPOZORNĚNÍ K POUŽÍVÁNÍ .....	4
2.3	KONTROLA PRODUKTU .....	5
2.4	INFORMACE PRO OKOLNÍ PROSTŘEDÍ .....	5
<b>3</b>	<b>POPIS ZAŘÍZENÍ</b> .....	<b>5</b>
<b>4</b>	<b>PROVOZ A FUNKCE</b> .....	<b>6</b>
<b>5</b>	<b>TECHNICKÉ PARAMETRY</b> .....	<b>6</b>
<b>6</b>	<b>ŠTÍTEK ČERPADLA</b> .....	<b>7</b>
<b>7</b>	<b>POUŽITÉ NORMY</b> .....	<b>7</b>
<b>8</b>	<b>BEZPEČNOSTNÍ OPATŘENÍ</b> .....	<b>8</b>
<b>9</b>	<b>ROZPAD DÍLŮ ČERPADLA</b> .....	<b>9</b>
<b>10</b>	<b>INSTALACE POTRUBÍ</b> .....	<b>9</b>
<b>11</b>	<b>SPUŠTĚNÍ A ÚDRŽBA</b> .....	<b>10</b>
<b>12</b>	<b>DOPRAVA A SKLADOVÁNÍ</b> .....	<b>11</b>
12.1	SKLADOVÁNÍ.....	11
<b>13</b>	<b>ŘEŠENÍ POTÍŽÍ</b> .....	<b>11</b>
<b>14</b>	<b>SERVIS A OPRAVY</b> .....	<b>22</b>
<b>15</b>	<b>LIKVIDACE ZAŘÍZENÍ / LIKVIDÁCIA ZARIADENIA</b> .....	<b>22</b>
<b>SEZNAM SERVISNÍCH STŘEDISEK / ZOZNAM SERVISNÝCH STREDÍSK</b> .....		<b>22</b>
<b>16</b>	<b>PROHLÁŠENÍ O SHODĚ / VYHLÁSENIE O ZHODE</b> .....	<b>23</b>

# 1 Symboly

V návodu k obsluze jsou uvedeny následující symboly, jejichž účelem je usnadnit pochopení uvedeného požadavku.



Dodržujte pokyny a výstrahy, v opačném případě hrozí riziko poškození zařízení a ohrožení bezpečnosti osob.



V případě nedodržení pokynů či výstrah spojených s elektrickým zařízením hrozí riziko poškození zařízení nebo ohrožení bezpečnosti osob.



Poznámky a výstrahy pro správnou obsluhu zařízení a jeho částí.



Úkony, které může provádět provozovatel zařízení. Provozovatel zařízení je povinen se seznámit s pokyny uvedenými v návodu k obsluze. Poté je zodpovědný za provádění běžné údržby na zařízení. Pracovníci provozovatele jsou oprávněni provádět běžné úkony údržby.



Úkony, které musí provádět kvalifikovaný elektrotechnik. Specializovaný technik, oprávněný provádět opravy elektrických zařízení, včetně údržby. Tito elektrotechnici musí mít oprávnění pracovat s elektrickými zařízeními.



Úkony, které musí provádět kvalifikovaný elektrotechnik. Specializovaný technik, který disponuje schopnostmi a kvalifikací pro instalaci zařízení za běžných provozních podmínek a pro opravu elektrických i mechanických prvků zařízení při údržbě. Elektrotechnik musí být schopen provést jednoduché elektrické a mechanické úkony spojené s údržbou zařízení.



Upozorňuje na povinnost používat osobní ochranné pracovní prostředky.



Úkony, které se smí provádět pouze na zařízení, které je vypnuté a odpojené od napájení.



Úkony, které se provádějí na zapnutém zařízení.

**Děkujeme Vám, že jste si zakoupili tento výrobek a žádáme Vás před uvedením do provozu o přečtení tohoto Návodu pro montáž a obsluhu.**

## 2 Bezpečnost



Čerpací soustrojí popř. zařízení smí instalovat a opravovat jen osoby pro tyto práce uživatelem určené, mající příslušnou kvalifikaci a poučené o provozních podmínkách a zásadách bezpečnosti práce.



### 2.1 Souhrn důležitých upozornění

- Zapojení na napětí podle štítkových údajů
- Čerpadlo může být používáno pouze se všemi kryty dodávanými výrobcem.
- Neopravovat čerpadlo za provozu nebo pod tlakem čerpané kapaliny.
- Zkontrolovat správný směr otáčení motoru.
- Zajistit, aby při opravách čerpacího soustrojí či zařízení nemohla neoprávněná osoba spustit hnací motor
- Dbát, aby zásahy do elektrického vybavení včetně připojení na síť prováděla jen osoba odpovídající odbornou způsobilostí v elektrotechnice.
- Všechny šroubové spoje musí být řádně dotaženy a zajištěny proti uvolnění.
- Zařízení se nesmí přenášet, je-li pod napětím.
- Je zakázáno používat toto zařízení pro práci s hořlavými nebo škodlivými kapalinami
- Zařízení by mělo být umístěno stabilně, aby nedošlo k pádu
- Při jakékoli nečekané události, čerpadlo odpojit od přívodu elektrického proudu (porušená izolace kabelů atd...).
- Před zapnutím zkontrolujte elektrický systém a jištění.
- Chraňte místa elektrického a mechanického nebezpečí před přístupem.
- Maximální teplota vody je +35 °C a pH vody 6,5 – 8,5
- Čerpadlo je určeno pro krátkodobý provoz S2 – 90min



### 2.2 Upozornění k používání

- Před samotným používáním si pečlivě přečtěte tento návod obsluze.
- Věnujte zvýšenou pozornost všem výstrahám a upozorněním uvedených v tomto návodu.
- Za veškeré škody na výrobku, osobní zranění a další újmy na majetku způsobené každým, kdo nedodrží bezpečnostní varování a pokyny uvedené v této příručce, naše společnost nepřebírá žádnou formu odpovědnosti, také nevzniká žádný nárok na jakoukoliv formu kompenzace.
- Ujistěte se, že používáte správně zvolený zdroj napájení a že toto napájení odpovídá požadavkům zařízení.
- Před instalací nebo údržbou se ujistěte, že bylo čerpadlo odpojeno od zdroje napájení.
- V případě, že je čerpadlo dlouhou dobu mimo provoz, uzavřete přívodní potrubí a odpojte jej od zdroje napájení.
- Zařízení nesmí být instalováno ve vlhkém prostředí nebo tam, kde dochází ke stříkání vody.
- Nedotýkejte se koncových svorek zařízení, jestliže je připojeno ke zdroji napájení. V opačném případě hrozí riziko úrazu elektrickým proudem.
- Veškeré činnosti nebo údržbu na čerpadle je nutné vykonávat 5 minut po odpojení čerpadla, tedy v momentě, kdy už jsou všechny signalizační kontroly neaktivní. Jinak hrozí riziko úrazu elektrickým proudem.
- Nedotýkejte se zařízení, jestliže máte vlhké, nebo mokré ruce. Jinak hrozí riziko úrazu elektrickým proudem.
- Pokud je přívodní kabel jakkoli poškozený, je třeba provést výměnu. Tuto výměnu může provádět pouze způsobilá osoba.
- Instalace a obsluha musí odpovídat místním bezpečnostním předpisům.
- Montáž a údržbu smí provádět pouze kvalifikovaný personál.
- Instalace a údržba musí být prováděny pouze způsobilými a poučenými osobami.

- Pokud se motor nadměrně zahřívá, nebo se chová abnormálně, okamžitě uzavřete ventil na vstupu, odpojte napájení a kontaktujte svého prodejce. Uvedení do provozu je možné až po úplném odstranění závady.
- Jestliže neodhalíte poruchu dle tabulky v tomto manuálu, uzavřete přívodní ventil, odpojte napájení a kontaktujte svého výrobce, Uvedení do provozu je možné až po úplném odstranění závady.
- Tento výrobek by měl být umístěn na místech, kde se jej děti nemohou dotýkat, a po dokončení instalace je třeba provést potřebná izolační opatření, aby se děti nemohly dotýkat živých částí.
- Výrobek by měl být umístěn na suchém a dobře větraném místě, nejlépe ve stínu a v chladu při pokojové teplotě.
- V letním období nebo v prostředí s vysokou teplotou je potřeba zajistit dostatečné odvětrávání a proudění vzduchu, jinak hrozí kondenzace vody a tvorba rosy, což může mít za následek selhání elektrického zařízení.
- Zařízení není určeno pro průmyslové použití.

## 2.3 Kontrola produktu



Každý výrobek je otestován před tím, než opustí výrobní prostory. I přesto doporučujeme zkontrolovat následující po obdržení zboží:

1. Ujistěte se, že model a typ výrobku odpovídá tomu, co jste si objednali.
2. Zkontrolujte, zda není výrobek poškozený v důsledku přepravy. Pokud ano, nepokoušejte se jej zapnout.

## 2.4 Informace pro okolní prostředí



Podmínky místa instalace pro systém dodávky vody s konstatním tlakem mají přímý dopad na funkčnost a životnost samotného systému, proto by okolní prostředí v místě instalace mělo splňovat následující:

- Výrobek může být umístěn ve vnitřních prostorech
- Teplota okolního prostředí:  $-10^{\circ}\text{C} \sim +40^{\circ}\text{C}$
- Místo instalace musí být suché a dobře větrané
- Nesmí přijít do styku s radioaktivním materiálem nebo hořlavými palivy
- Zabraňte elektromagnetickému rušení
- Hladina akustického tlaku:  $<70 \text{ dB (A)}$ .

## 3 Popis zařízení

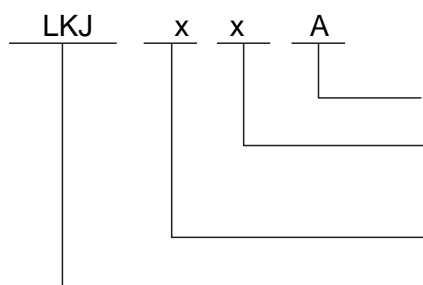
Zařízení je vhodné pro čerpání čisté vody pro domácí účely (zalévání zahrady, skleníků atd.)



Čerpejte pouze čistou vodu a jiné nekorozivní kapaliny s nízkou viskozitou. Nečerpejte hořlavé ani výbušné kapaliny, popřípadě kapaliny obsahující pevné částice nebo vlákna (pH hodnota vody musí být mezi 6,5 – 8,5).



**Přečtěte si pozorně tento návod a dodržujte bezpečná provozní pravidla. Provozovatel nese plnou odpovědnost za zranění osob, poškození čerpadla a další škody na majetku způsobené porušením bezpečnostních upozornění.**



Čerpadlo s tlakovou nádobou

Materiál čerpadla – I - litina, P - plast, S - nerezová ocel

Příkon W

Zahradní samonasávací čerpadlo

## 4 Provoz a funkce



Funkce domácí vodárny:

Po zapnutí vodárny a po otevření kohoutu dojde k poklesu tlaku pod zapínací hranici a vodárna se sama spustí a začne pracovat. Po dosažení vypínacího tlaku se vodárna automaticky zastaví.



Výrobek musí instalovat a být udržován personálem, který je obeznámen s návodem k použití a má osvědčení o odborné způsobilosti; instalace a provoz musí být v souladu s místními stanovenými zákony a normami pro instalaci, potrubí nainstalujte řádně podle návodu k požití a přijměte opatření proti zamrznutí čerpadla.

## 5 Technické parametry

Typ čerpadla	EKJ-802PA / EKJ-802IA / EKJ-802SA
Napětí	230 V
Frekvence	50 Hz
Jmenovitý příkon	800 W
Jmenovitý výkon	450 W
Maximální výtlačná výška	39 m
Maximální průtok	3.5 m <sup>3</sup> /hod
Maximální sací hloubka	7 m
Typ připojení	1" x 1"
Stupeň krytí	IPX4
Maximální teplota kapaliny	35 °C
Zapínací tlak	1,4 bar
Vypínací tlak	2,8 bar
Objem tlakové nádoby	19 l



## 6 Štítek čerpadla

Ilustrační obrázek

Q = Průtok

H = výtlačná výška

IP = stupeň krytí

Hmax = maximální výtlačná výška

Hmin = minimální výtlačná výška

1 ~mot = 1fázový motor

180-220 V ~ = vstupní napětí

50 Hz = frekvence

2900 min<sup>-1</sup> = počet otáček za minutu

Pout = výkon

In = jmenovitý proud

Size = velikost sacího a výtlačního hrdla

C = kapacita kondenzátoru

VL napětí kondenzátoru

S2-90min = krátkodobý provoz

Twater = maximální teplota čerpané vody

Thermally protected = tepelná ochrana



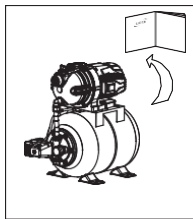
## 7 Použité normy

EN 60335-1 Bezpečnost elektrických spotřebičů pro domácnost a podobné účely - Část 1: Všeobecné požadavky.

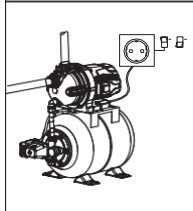
EN 60335-2-41 Elektrické spotřebiče pro domácnost a podobné účely - Bezpečnost - Část 2-41: Zvláštní požadavky na čerpadla.

2006/42/ES směrnice strojní.

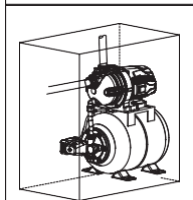
## 8 Bezpečnostní opatření



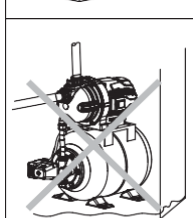
Abyste zajistili normální a bezpečný provoz elektrického čerpadla, přečtěte si před použitím tento návod.



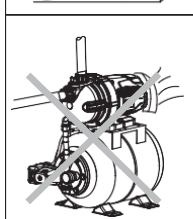
Elektrické čerpadlo musí být spolehlivě uzemněno, aby se zabránilo zkratu. Z důvodu bezpečnosti by mělo být čerpadlo vybaveno proudovým chráničem, přičemž dbejte na to, aby nedošlo k navlhčení zástrčky. Zásuvka by měla být připojena v oblasti odolné vůči vlhkosti.



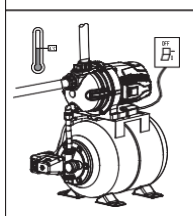
Nedotýkejte se během práce čerpadla. Nemyjte se ani neplavte v blízkosti pracovního prostoru, abyste předešli nehodám.



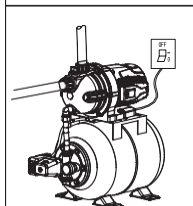
Vyvarujte vystříknutí vody na elektrické čerpadlo a ponoření čerpadla do vody.



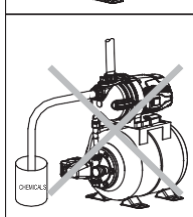
Čerpadlo umístěte na dobře větrané místo.



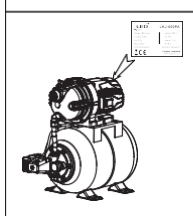
Pokud je okolní teplota pod 4 ° C nebo nebude čerpadlo delší dobu používáno, vyprázdňte kapaliny z potrubního systému, abyste zabránili zamrznutí kapaliny v čerpadle.  
Nenechávejte čerpadlo pracovat na sucho.



Čerpaná kapalina může být pod tlakem, proto před přemístěním a demontáží čerpadla, zavřete ventily na obou stranách a poté vyprázdňte kapalinu z čerpadla a potrubí, abyste předešli nehodám.



Nečerpejte hořlavé a výbušné kapaliny.

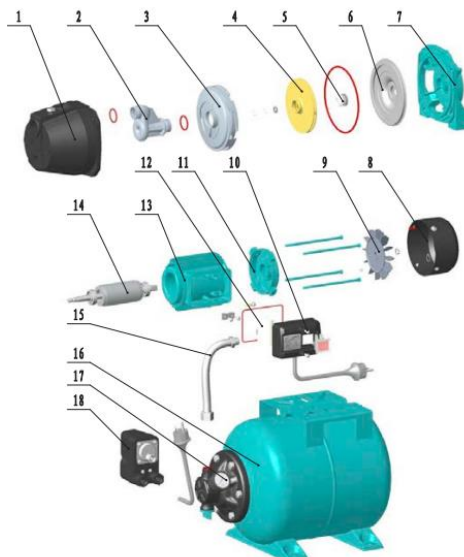


Napájení by mělo odpovídat napětí uvedenému na typovém štítku.  
Při dlouhodobém uskladnění, ponechte čerpadlo na dobře větraném a suchém místě.



## 9 Rozpad dílů čerpadla

Číslo	Část	Číslo	Část
1	Těleso čerpadla	11	Zadní štít motoru
2	Ejektor	12	Kondenzátor
3	Difuzor	13	Těleso statoru
4	Oběžné kolo	14	Rotor
5	Mechanická ucpávka	15	Propojovací hadice
6	Příruba - držák MU	16	Tlaková nádrž
7	Konzola - přední štít motoru	17	Manometr
8	Kryt ventilátoru	18	Tlakový spínač
9	Ventilátor		
10	Víko svorkovnice		



## 10 Instalace potrubí



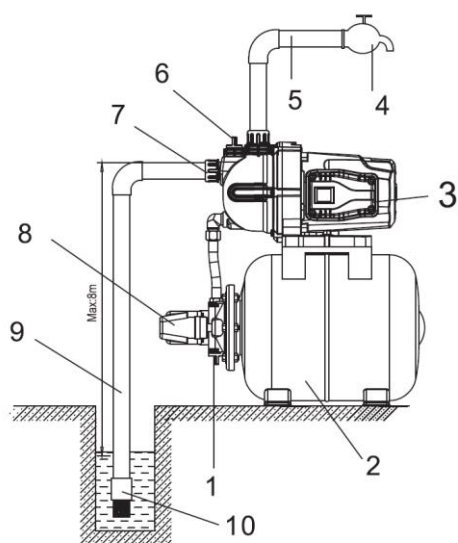
Tento výrobek by měl být instalován a udržován osobami, které mají v této činnosti odborné znalosti a mají zvláštní kvalifikaci. Instalace a provoz musí být v souladu s místními předpisy a uznávanými provozními normami.

Namontujte správně potrubí tak, jak je uvedeno v návodu, a přijměte opatření s ochranou proti zamrznutí potrubí.

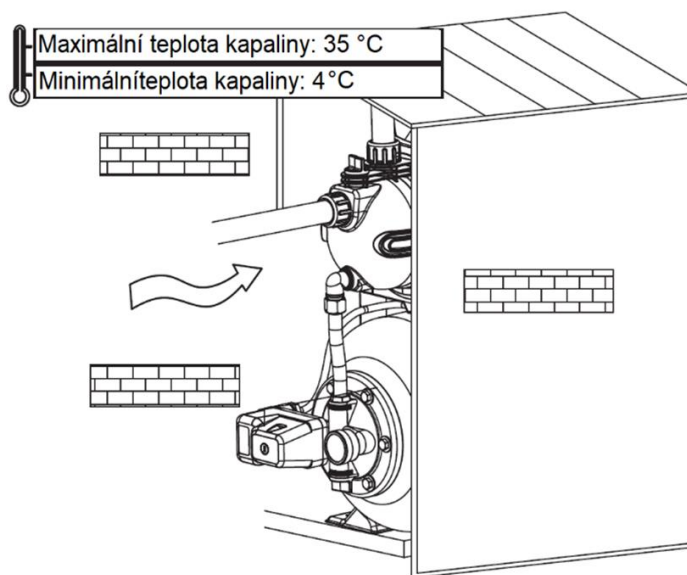
1. Při instalaci čerpadla musí být přívodní potrubí co nejkratší s co nejmenším počtem záhybů. Čerpadlo by mělo být nainstalováno ve větraném a suchém prostředí. Je možné čerpadlo instalovat i venku za předpokladu, že bude vhodně kryto před deštěm a větrem.

2. Pro použití potrubí by měly být na přívodních i výstupních trubkách osazeny ventily. Přívodní potrubí by mělo být opatřeno zpětným ventilem.

A:



1. Vypouštěcí zátka
2. Tlaková nádoba
3. Elektrické čerpadlo
4. Vodovodní uzávěr
5. Výtlačné potrubí
6. Plnicí zátka
7. Přípojka
8. Tlakový spínač
9. Sací potrubí
10. Patní ventil



**Schéma správné instalace**

## CZ

### B: Bezpečnostní opatření pro instalaci přívodního potrubí

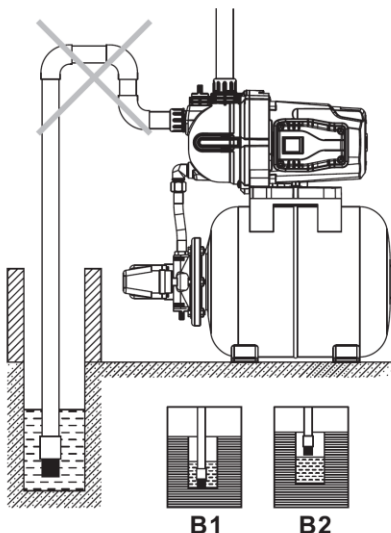


Schéma NEsprávné instalace

- 1). Během instalace elektrického čerpadla nepoužívejte pro přívodní potrubí příliš měkké potrubí, abyste zabránili jejímu vstlačení.
- 2). Patní ventil by měl být umístěn vertikálně a osazen 30 cm ode dna vody, aby se zabránilo nasávání písků a pevných částic (B2).
- 3). Spoje přívodních potrubí by měly být utěsněny s co nejmenšími koleny tak, aby nemohla prosáknout žádná voda.
- 4). Průměr sacího potrubí by měl přinejmenším odpovídat průměru výtlačného potrubí, aby nedocházelo k příliš velkým ztrátám vody, které by ovlivnily výstupní výkon.
- 5). Při používání věnujte pozornost poklesu hladiny vody, patní ventil by neměl být nad hladinou vody (B1).
- 6). Pokud je sací potrubí delší než 10 m nebo jeho výška zdvihu přesahuje 4 m, měl by být průměr trubky větší než průměr trubky na vstupu vody čerpadla.

7). Ujistěte se, že čerpadlo nebude ovlivněno tlakem v potrubí během instalace potrubí.

8). Na sacím potrubí by měl být nainstalován filtr, který zabraňuje vstupu pevných částic do elektrického čerpadla.

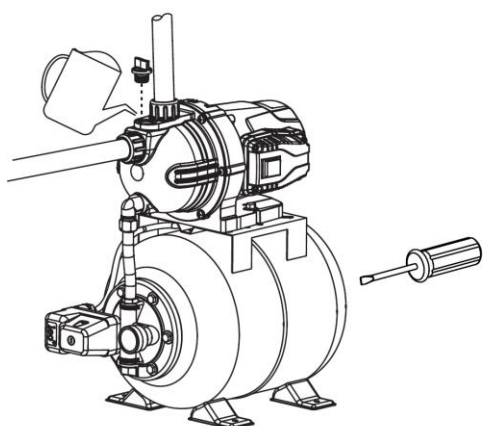
### Bezpečnostní opatření pro instalaci výstupního potrubí

Průměr sacího potrubí by měl přinejmenším odpovídat průměru výtlačného potrubí, aby se snížil pokles jejího napětí, vysoký průtok a hluk na minimum.

## 11 Spuštění a údržba



Nezapínejte čerpadlo dříve, než je komora čerpadla naplněna vodou. Nedotýkejte se elektrického čerpadla, dokud není od napájení odpojeno alespoň 5 minut. Nedemontujte těleso čerpadla, pokud voda v komoře čerpadla není vypuštěna.



Před spuštěním otočte lopatky ventilátoru a zkontrolujte, zda je otáčení čerpadla volné. Potom odšroubujte plnicí zátku, naplňte komoru čerpadla čistou vodou z otvoru pro vstřikování vody a po úplném vypuštění vzduchu utáhněte šroubek zátky. Při spuštění nastavte ventil na menší průtok a po vytlačení vody nastavte požadovaný průtok (pracovní rozsah je uveden na typovém štítku).



### Upozornění:

1. Komora čerpadla by měla být před prvním spuštěním čerpadla zcela naplněna čistou vodou.
2. V případě, že po spuštění není voda vytlačena po více než 5 minutách s naplněnou vodou, vypněte elektrické čerpadlo, znovu naplňte vodou nebo zkontrolujte těsnost přívodního potrubí.

3. V případě poškození mrazem a ledem otevřete vypouštěcí zátku, abyste vypustili vodu z komory čerpadla. Při opětovném spuštění čerpadla otevřete vypouštěcí zátku, naplňte vodou a utáhněte zátku a poté budete moci čerpadlo opět používat.
4. V případě, že nebudete čerpadlo delší dobu používat, měla by být z něj vypuštěna voda. Než čerpadlo a opěru umístíte na suché a dobře větrané místo, měli byste ho vyčistit a natřít antikoročním olejem.
5. Pokud je čerpadlo dlouho odstaveno, tak před opětovným spuštěním opakujte plnicí proces (viz. Kapitola „Spuštění a údržba“)
6. Pokud je okolní teplota vysoká, zkontrolujte, zda je čerpadlo na dobře větraném místě, aby nedošlo k poruše na elektrických součástech.
7. V případě přehřátí nebo abnormálního provozu motoru čerpadla okamžitě vypněte napájení a zkontrolujte poruchy podle následující kapitoly.

## 12 Doprava a skladování



Zařízení je nutno přepravovat v zabalené krabici. Musí být pevně ukotveno, aby se nepřevrátila nebo neodvalovala. Vzhledem k hmotnosti čerpadla se nedoporučuje, aby s ní manipulovaly ženy.

### 12.1 Skladování



+5 až +40°C

Zařízení se nesmí vystavovat přímému slunečnímu světlu. Pokud bylo zařízení vybaleno, je nutné jej uložit horizontálně. Zajistěte, aby se zařízení nemohlo otáčet nebo spadnout.

## 13 Řešení potíží

Příznak	Příčina	Případné opatření
Motor nelze spustit.	a. Spatné připojení spínače; b. Pojistka je poškozená/spálená. c. Uvolněný napájecí kabel, d. Selhání/poškození kabelu.	a. Opravte připojení nebo vyměňte spínač; b. Vyměňte bezpečnostní pojistku. c. Zkontrolujte a utáhněte konektor kabelu; d. Vyměňte poškozené kabely
	Kondenzátor je spálený.	Vyměňte za stejný typ (kontaktujte servis).
	Hřídel a ložisko jsou zaseklé	Vyměňte ložisko (kontaktujte servis).
	Oběžné kolo je zaseklé	Vyčistěte oběžné kolo, popřípadě jej demontujte (kontaktujte servis)
	Vinutí statoru je poškozené.	Kontaktujte servis.
Motor běží, ale nečerpá žádnou vodu.	Čerpadlo není zaplněno vodou.	Naplňte čerpadlo vodou.
	Oběžné kolo je poškozené.	Vyměňte oběžné kolo (kontaktujte servis).
	Sací potrubí netěsní.	Zkontrolujte těsnění.
	Nízká hladina vody.	Upravte instalační výšku sání čerpadla.
	Zamrznutí vody v potrubí nebo v komoře čerpadla.	Zapněte čerpadlo po rozpuštění ledu.
Poškozené plastové části z důvodu příliš teplé vody.	Vyměňte poškozené části (kontaktujte servis).	
Nedostatečný tlak.	Nesprávný typ čerpadla.	Vyberte správný typ.
	Sací potrubí je příliš dlouhé.	Zkraťte sací potrubí.
	Potrubí, filtr nebo komora čerpadla je zanesena nečistotami.	Vyčistěte zmíněné části čerpadla.
Motor pracuje přerušovaně nebo je spálené vinutí statoru.	Oběžné kolo je zaseklé.	Vyčistěte komoru čerpadla.
	Nesprávné uzemnění, poškozený kabel nebo zásah bleskem.	Opravte uzemnění nebo vyměňte poškozený kabel, případně vyměňte vinutí cívek (kontaktujte servis).

## Obsah

<b>1</b>	<b>SYMBOLY</b> .....	<b>13</b>
<b>2</b>	<b>BEZPEČNOSŤ</b> .....	<b>14</b>
2.1	SÚHRN DÔLEŽITÝCH UPOZORNENÍ .....	14
2.2	UPOZORNENIA K PREVÁDZKE.....	14
2.3	KONTROLA PRODUKTU .....	15
2.4	INFORMÁCIE O OKOLITOM PROSTREDÍ .....	15
<b>3</b>	<b>POPIS ZARIADENIA</b> .....	<b>15</b>
<b>4</b>	<b>PREVÁDZKA A FUNKCIA</b> .....	<b>16</b>
<b>5</b>	<b>TECHNICKÉ PARAMETRE</b> .....	<b>16</b>
<b>6</b>	<b>ŠTÍTOK ČERPADLA</b> .....	<b>17</b>
<b>7</b>	<b>POUŽITÉ NORMY</b> .....	<b>17</b>
<b>8</b>	<b>BEZPEČNOSTNÉ OPATRENIA</b> .....	<b>18</b>
<b>9</b>	<b>DIELY ČERPADLA</b> .....	<b>19</b>
<b>10</b>	<b>INŠTALÁCIA POTRUBIA</b> .....	<b>19</b>
<b>11</b>	<b>SPUSTENIE A ÚDRŽBA</b> .....	<b>20</b>
<b>12</b>	<b>DOPRAVA A SKLADOVANIE</b> .....	<b>21</b>
12.1	SKLADOVANIE.....	21
<b>13</b>	<b>RIEŠENIE PROBLÉMOV</b> .....	<b>21</b>
<b>14</b>	<b>SERVIS A OPRAVY</b> .....	<b>22</b>
<b>15</b>	<b>LIKVIDACE ZAŘÍZENÍ / LIKVIDÁCIA ZARIADENIA</b> .....	<b>22</b>
	<b>SEZNAM SERVISNÍCH STŘEDIŠEK / ZOZNAM SERVISNÝCH STREDÍSK</b> .....	<b>22</b>
<b>16</b>	<b>PROHLÁŠENÍ O SHODĚ / VYHLÁSENIE O ZHODE</b> .....	<b>23</b>

# 1 Symbols

V návode na obsluhu sú uvedené nasledujúce symboly, ktorých účelom je uľahčiť pochopenie uvedenej požiadavky.



Dodržujte pokyny a výstrahy, v opačnom prípade hrozí riziko poškodenia zariadenia a ohrozenie bezpečnosti osôb.



V prípade nedodržania pokynov či výstrah spojených s elektrickým zariadením hrozí riziko poškodenia zariadenia alebo ohrozenie bezpečnosti osôb.



Poznámky a výstrahy pre správnu obsluhu zariadenia a jeho častí.



Úkony, ktoré môže vykonávať prevádzkovateľ zariadenia. Prevádzkovateľ zariadenia je povinný sa zoznámiť s pokynmi uvedenými v návode na obsluhu. Potom je zodpovedný za vykonávanie bežnej údržby na zariadení. Pracovníci prevádzkovateľa sú oprávnení vykonávať bežné úkony údržby.



Úkony, ktoré musia vykonávať kvalifikovaný elektrotechnik. Špecializovaný technik, oprávnený vykonávať opravy elektrických zariadení, vrátane údržby. Títo elektrotechnici musia mať oprávnenie pracovať s elektrickými zariadeniami.



Úkony, ktoré musia vykonávať kvalifikovaný elektrotechnik. Špecializovaný technik, ktorý disponuje schopnosťami a kvalifikáciou pre inštaláciu zariadení za bežných prevádzkových podmienok a pre opravu elektrických i mechanických prvkov zariadení pri údržbe. Elektrotechnik musí byť schopný vykonať jednoduché elektrické a mechanické úkony spojené s údržbou zariadení.



Upozorňuje na povinnosť používať osobné ochranné pracovné prostriedky.



Úkony, ktoré sa smú vykonávať len na zariadení, ktoré je vypnuté a odpojené od napájania.



Úkony, ktoré sa vykonávajú na zapnutom zariadení.

**Ďakujeme Vám, že ste si zakúpili tento výrobok a žiadame Vás pred uvedením do prevádzky o prečítanie tohto Návodu pre montáž a obsluhu.**

## 2 Bezpečnosť



Čerpacie agregáty popr. zariadenie môže inštalovať a opravovať len osoby pre tieto práce užívateľom určené, majúci príslušnú kvalifikáciu a poučené o prevádzkových podmienkach a zásadách bezpečnosti práce



### 2.1 Súhrn dôležitých upozornení

- Napäťové pripojenie podľa údajov na štítku
- Čerpadlo sa môže používať len so všetkými krytmi dodanými výrobcom.
- Čerpadlo neopravujte, keď je v prevádzke alebo pod tlakom čerpanej kvapaliny.
- Skontrolujte správny smer otáčania motora.
- Pri oprave čerpacieho systému alebo zariadenia zabezpečte, aby neoprávnená osoba nemohla spustiť motor pohonu.
- Dbajte, aby zásahy do elektrického vybavenia vykonávala iba osoba s odbornou spôsobilosťou elektrotechnike prihlásila len osoba s odbornou spôsobilosťou.
- Všetky skrutkové spoje musia byť riadne dotiahnuté a zabezpečené proti uvoľneniu.
- Zariadenie sa nesmie prenášať, keď je pod napätím.
- Toto zariadenie je zakázané používať na prácu s horľavými alebo škodlivými kvapalinami.
- Zariadenie by malo byť umiestnené stabilne, aby sa zabránilo jeho pádu
- V prípade akejkoľvek neočakávanej udalosti odpojte čerpadlo od napájania (porušená izolácia kábla atď...).
- Pred zapnutím skontrolujte elektrický systém a ochranu.
- Chráňte oblasti s elektrickým a mechanickým nebezpečenstvom pred prístupom.
- Maximálna teplota vody je +35 °C a kyslosť pH je 5,8.
- Čerpadlo je určené pre krátkodobú prevádzku S2 - 90min



### 2.2 Upozornenia k prevádzke

- Pred použitím si pozorne prečítajte tento návod na obsluhu.
- Venujte zvýšenú pozornosť všetkým výstrahám a upozorneniam uvedeným v tomto návode.
- Naša spoločnosť nenesie žiadnu zodpovednosť za poškodenie výrobku, zranenie osôb alebo iné škody na majetku spôsobené niekým, kto nedodrží bezpečnostné upozornenia a pokyny uvedené v tejto príručke, ani nemá nárok na žiadnu formu odškodnenia.
- Uistite sa, že používate správny zdroj napájania a že tento zdroj zodpovedá požiadavkám zariadenia.
- Pred inštaláciou alebo údržbou sa uistite, že je čerpadlo odpojené od elektrickej siete.
- Ak je čerpadlo dlhší čas mimo prevádzky, uzavrite prírodné potrubie a odpojte ho od zdroja napájania.
- Zariadenie sa nesmie inštalovať vo vlhkom prostredí alebo v prostredí, kde strieka voda.
- Nedotýkajte sa koncových svoriek zariadenia, keď je pripojené k zdroju napájania. V opačnom prípade hrozí nebezpečenstvo úrazu elektrickým prúdom.
- Akékoľvek práce alebo údržba na čerpadle sa musia vykonávať 5 minút po odpojení čerpadla, t. j. keď už nie sú aktívne žiadne signalizačné ovládače. V opačnom prípade hrozí nebezpečenstvo úrazu elektrickým prúdom.
- Nedotýkajte sa zariadenia, ak máte vlhké alebo mokré ruky. V opačnom prípade hrozí nebezpečenstvo úrazu elektrickým prúdom.
- Ak je napájací kábel akokoľvek poškodený, musíte ho vymeniť. Túto výmenu smie vykonávať len kvalifikovaná osoba.
- Inštalácia a prevádzka musia byť v súlade s miestnymi bezpečnostnými predpismi.
- Inštaláciu a údržbu môže vykonávať len kvalifikovaný personál.
- Inštaláciu a údržbu smú vykonávať len kompetentné a poučené osoby.

- Ak sa motor nadmerne zahrieva alebo sa správa neobvykle, okamžite zatvorte prívodný ventil, odpojte napájanie a kontaktujte predajcu. Uvedenie do prevádzky je možné až po úplnom odstránení poruchy.
- Ak nezistíte poruchu podľa tabuľky v tomto návode, zatvorte prívodný ventil, odpojte napájanie a kontaktujte výrobcu, Uvedenie do prevádzky je možné až po úplnom odstránení poruchy.
- Tento výrobok by mal byť umiestnený na mieste, kde sa ho nemôžu dotýkať deti, a po inštalácii by sa mali prijať potrebné izolačné opatrenia, aby sa deti nedotýkali častí pod napätím.
- Výrobok by mal byť umiestnený na suchom a dobre vetranom mieste, najlepšie v tieni a na chladnom mieste pri izbovej teplote.
- V lete alebo v prostredí s vysokou teplotou je potrebné zabezpečiť primerané vetranie a prúdenie vzduchu, inak hrozí riziko kondenzácie a orosenia, čo môže mať za následok poruchu elektrického zariadenia.
- Zariadenie nie je určené na priemyselné použitie.

## 2.3 Kontrola produktu



Každý výrobok sa pred opustením výrobných priestorov testuje. Napriek tomu odporúčame, aby ste si po prijatí tovar skontrolovali:

1. Uistite sa, že model a typ výrobku zodpovedá tomu, čo ste si objednali.
2. Skontrolujte, či výrobok nie je poškodený v dôsledku prepravy. Ak áno, nepokúšajte sa ho zapnúť.

## 2.4 Informácie o okolitom prostredí



Podmienky na mieste inštalácie tlakového vodovodného systému majú priamy vplyv na funkčnosť a životnosť samotného systému, preto by okolité prostredie na mieste inštalácie malo spĺňať tieto požiadavky:

- Výrobok môže byť umiestnený v interiéri
- Teplota okolia:  $-10\text{ °C} \sim +40\text{ °C}$
- Miesto inštalácie musí byť suché a dobre vetrané
- Nesmie prísť do styku s rádioaktívnym materiálom alebo horľavými palivami
- Vyhnite sa elektromagnetickému rušeniu
- Hladina akustického tlaku:  $<70\text{ dB (A)}$ .

## 3 Popis zariadenia



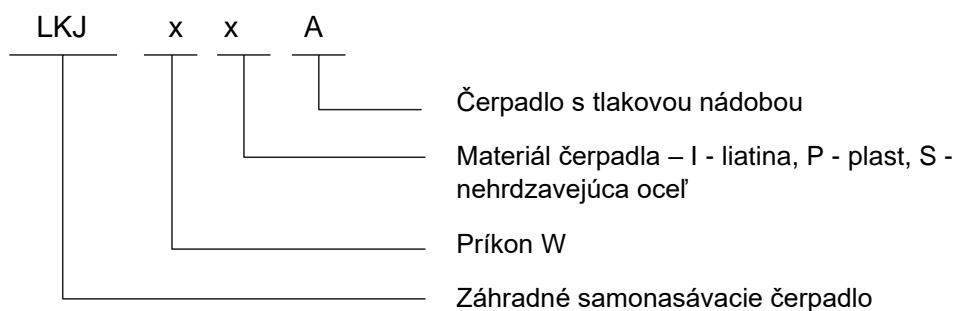
Zariadenie je vhodné na čerpanie čistej vody na domáce účely (polievanie záhrad, skleníkov atď.) Čerpajte len čistú vodu a iné nekorozívne kvapaliny s nízkou viskozitou. Nečerpajte horľavé alebo výbušné kvapaliny alebo kvapaliny obsahujúce pevné častice alebo vlákna (hodnota pH vody musí byť v rozmedzí 6,5 až 8,5).



**Pozorne si prečítajte tieto pokyny a dodržiavajte pravidlá bezpečnej prevádzky.**

**Prevádzkovateľ je plne zodpovedný za zranenie osôb, poškodenie čerpadla a iné škody na majetku spôsobené nedodržaním bezpečnostných upozornení.**





## 4 Prevádzka a funkcia

Funkcia domácej vodárne:



Po zapnutí vodárne a otvorení kohútika klesne tlak pod hranicu zapnutia a vodáreň sa sama spustí a začne pracovať. Po dosiahnutí uzatváracieho tlaku sa vodáreň automaticky zastaví.



Výrobok musí inštalovať a udržiavať personál, ktorý je oboznámený s návodom na obsluhu a má osvedčenie o odbornej spôsobilosti; inštalácia a prevádzka musí byť v súlade s miestnymi stanovenými zákonmi a normami pre inštaláciu, potrubie nainštalujte správne podľa návodu a podniknite preventívne opatrenia proti zamrznutiu čerpadla.

## 5 Technické parametre

Typ čerpadla	EKJ-802PA / EKJ-802IA / EKJ-802SA
Napätie	230 V
Frekvencia	50 Hz
Menovitý príkon	800 W
Menovitý výkon	450 W
Maximálna výtlačná výška	38 m
Maximálny prietok	3.5 m <sup>3</sup> /hod
Maximálna hĺbka odsávania	7 m
Typ pripojenia	1" x 1"
Stupeň krytia	IPX4
Maximálna teplota kvapaliny	35 °C
Zapínací tlak	1,4 bar
Vypínací tlak	2,8 bar
Objem tlakovej nádoby	19 l





## 6 Štítok čerpadla

Ilustračný obrázok

Q = Prietok

H = výtlačná výška

IP = stupeň krytia

Hmax = maximálna výtlačná výška

Hmin = minimálna výtlačná výška

1 ~mot = 1fázový motor

180-220 V ~ = vstupné napätie

50 Hz = frekvencia

2900 min<sup>-1</sup> = počet otáčok za minútu

Pout = výkon

In = menovitý prúd

Size = veľkosť sacieho a výtlačného hrdla

C = kapacita kondenzátora

VL napätie kondenzátora

S2-90min = krátkodobá prevádzka

Twater = maximálna teplota čerpanej vody

Thermally protected = tepelná ochrana



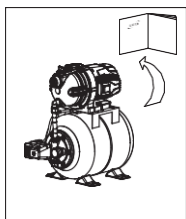
## 7 Použité normy

EN 60335-1 Bezpečnosť elektrických spotrebičov pre domácnosť a podobné účely - Část 1: Všeobecné požiadavky.

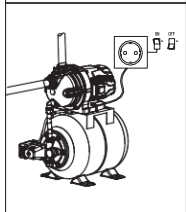
EN 60335-2-41 Elektrické spotrebiče pro domácnost a podobné účely - Bezpečnost - Část 2-41: Zvláštne požiadavky na čerpadlá.

2006/42/ES smernice strojné.

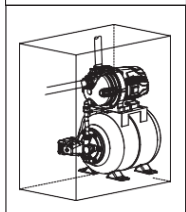
## 8 Bezpečnostné opatrenia



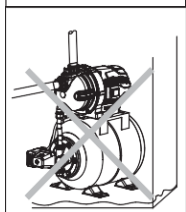
Na zabezpečenie normálnej a bezpečnej prevádzky elektrického čerpadla si pred použitím prečítajte tento návod.



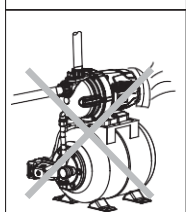
Elektrické čerpadlo musí byť bezpečne uzemnené, aby sa zabránilo skratu. Z bezpečnostných dôvodov by malo byť čerpadlo vybavené prúdovým chráničom, pričom treba dbať na to, aby sa zástrčka nenamočila. Zásuvka by mala byť pripojená na mieste odolnom voči vlhkosti.



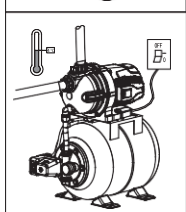
Počas prevádzky sa čerpadla nedotýkajte. Neumývajte sa ani neplavte v blízkosti pracovného priestoru, aby ste predišli nehodám.



Vyhňte sa striekaniu vody na elektrické čerpadlo a ponáraníu čerpadla do vody.

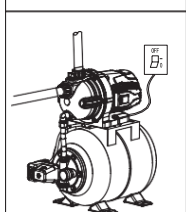


Čerpadlo umiestnite na dobre vetranom mieste.

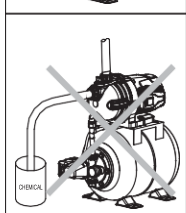


Ak je teplota okolia nižšia ako 4 °C alebo sa čerpadlo nebude dlhší čas používať, vypustite kvapaliny z potrubného systému, aby ste zabránili zamrznutiu kvapaliny v čerpadle.

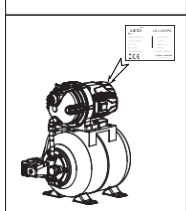
Nenechávajte čerpadlo bežať nasucho.



Čerpaná kvapalina môže byť pod tlakom, preto pred premiestnením a demontážou čerpadla zatvorte ventily na oboch stranách a potom vyprázdňte kvapalinu z čerpadla a potrubia, aby ste zabránili nehodám.



Nečerpajte horľavé alebo výbušné kvapaliny.

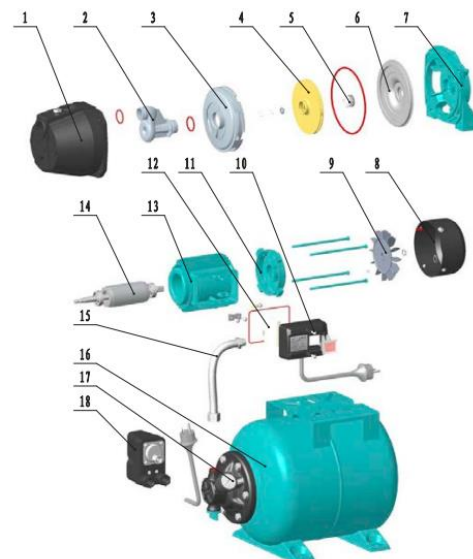


Napájací zdroj by mal zodpovedať napätiu uvedenému na typovom štítku.

Pri dlhodobom skladovaní nechajte čerpadlo na dobre vetranom a suchom mieste.

## 9 Diely čerpadla

Č.	Diel	Č.	Diel
1	Teleso čerpadla	11	Zadný štít motora
2	Ejektor	12	Kondenzátor
3	Difuzér	13	Teleso statora
4	Obehové koleso	14	Rotor
5	Mechanická upchávka	15	Prepojovacia hadica
6	Príruba-držiak MU	16	Tlaková nádrž
7	Konzola-predný štít motora	17	Namonemter
8	Kryt ventilátora	18	Tlakový spínač
9	Ventilátor		
10	Viečko svorkovnice		



## 10 Inštalácia potrubia



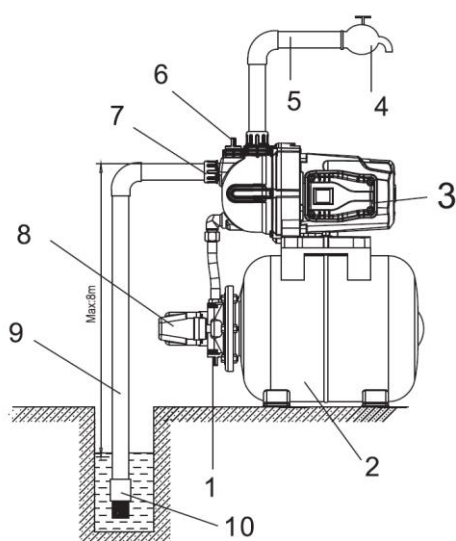
Tento výrobok by mali inštalovať a udržiavať osoby, ktoré majú v tejto činnosti odborné znalosti a špeciálnu kvalifikáciu. Inštalácia a prevádzka musia byť v súlade s miestnymi predpismi a uznávanými prevádzkovými normami.

Potrubie nainštalujte správne podľa pokynov a prijmite opatrenia na ochranu pred zamrznutím potrubia.

1. Pri inštalácii čerpadla musí byť prívodné potrubie čo najkratšie s čo najmenším počtom zalomení. Čerpadlo by malo byť nainštalované vo vetranom a suchom prostredí. Čerpadlo je možné inštalovať vonku, ak je vhodne chránené pred dažďom a vetrom.

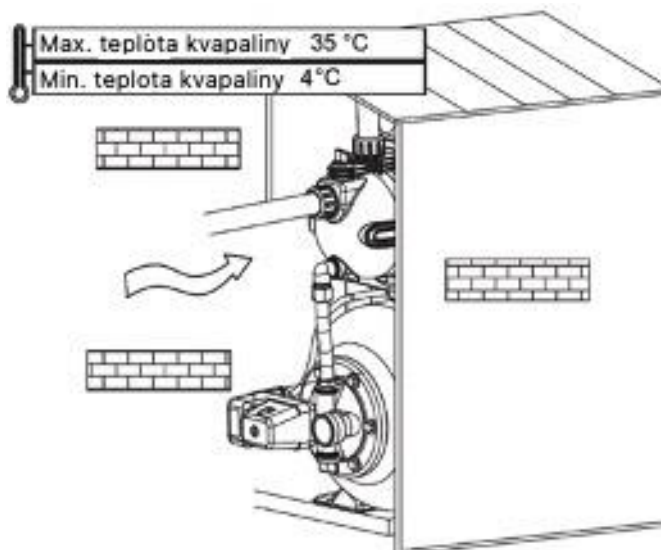
2. Pri použití potrubia by mali byť na vstupnom a výstupnom potrubí namontované ventily. Prívodné potrubie by malo byť vybavené spätným ventilom.

**A:**



**Schéma správnej inštalácie**

1. Vypúšťacia zátka
2. Tlaková nádoba
3. Elektrické čerpadlo
4. Vodovodný uzáver
5. Výtlačné potrubie
6. Plniaca zátka
7. Prípojka
8. Tlakový spínač
9. Sacie potrubie
10. Pätný ventil



SK

## B: Bezpečnostné opatrenia pri inštalácii prívodného potrubia

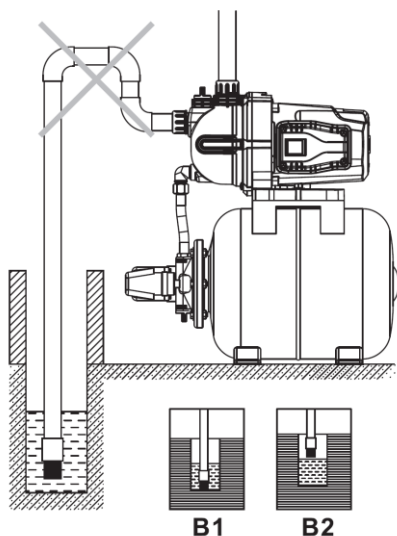


Schéma NEsprávnej inštalácie

- 1). Počas inštalácie elektrického čerpadla nepoužívajte na prívodné potrubie príliš mäkké potrubie, aby ste zabránili jeho stlačeniu.
- 2). Pätný ventil by mal byť umiestnený vertikálne a osadený 30 cm od dna vody, aby sa zabránilo nasávaniu piesku a pevných častíc (B2).
- 3). Spoje prívodných potrubí by mali byť utesnené čo najmenšími kolenami, aby nemohla presakovať voda.
- 4). Priemer sacieho potrubia by mal byť aspoň rovnaký ako priemer výtlačného potrubia, aby sa zabránilo nadmerným stratám vody, ktoré by ovplyvnili výkon.
- 5). Dávajte pozor na pokles hladiny vody v priebehu používania, pätný ventil by nemal byť nad hladinou vody (B1).
- 6). Ak je sacie potrubie dlhšie ako 10 m alebo jeho výška zdvihu presahuje 4 m, jeho priemer by mal byť väčší ako priemer potrubia na vstupe vody čerpadla.

7). Uistite sa, že počas inštalácie potrubia nebude čerpadlo ovplyvnené tlakom v potrubí.

8). Na sacom potrubí by mal byť nainštalovaný filter, ktorý zabráni vniknutiu pevných častíc do elektrického čerpadla.

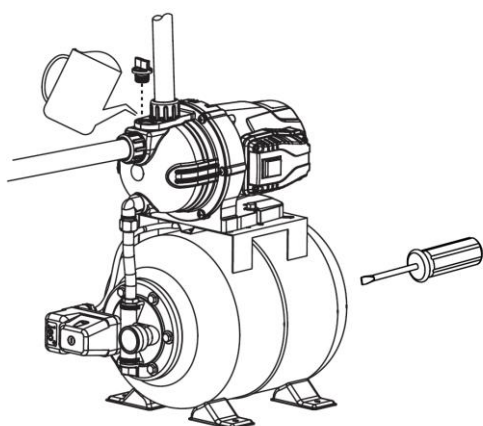
## Bezpečnostné opatrenia pri inštalácii odtokového potrubia

Priemer sacieho potrubia by mal byť aspoň rovnaký ako priemer výtlačného potrubia, aby sa minimalizoval pokles napätia, vysoký prietok a hluk.

## 11 Spustenie a údržba



Čerpadlo nezapínajte skôr, ako je komora čerpadla naplnená vodou. Nedotýkajte sa elektrického čerpadla, kým nebude aspoň 5 minút odpojené od elektrickej siete. Nerozoberajte teleso čerpadla, pokiaľ nie je vypustená voda v komore čerpadla.



Pred spustením otočte lopatkami ventilátora a skontrolujte, či je otáčanie čerpadla voľné. Potom odskrutkujte plniacu zátku, naplňte komoru čerpadla čistou vodou z portu na vstrekovanie vody a po úplnom vypustení vzduchu utiahnite skrutku zátky. Pri spustení nastavte ventil na nižší prietok a po vytlačení vody ho nastavte na požadovaný prietok (pracovný rozsah je uvedený na typovom štítku).

Upozornenie:



1. Pred prvým spustením by mala byť komora čerpadla celá naplnená čistou vodou.
2. V prípade, že po spustení nie je voda vytlačená po viac ako 5 minútach s naplnenou vodou, vypnite elektrické čerpadlo, doplňte vodu alebo skontrolujte tesnosť prívodného potrubia.

3. V prípade poškodenia mrazom a ľadom otvorte vypúšťaciu zátku, aby ste vypustili vodu z komory čerpadla. Pri opätovnom spustení čerpadla otvorte vypúšťaciu zátku, naplňte vodou a zátku opäť upevnite, pred tým, než budete čerpadlo znovu používať.
4. Ak čerpadlo nebudete používať dlhší čas, vypustite z neho vodu. Pred umiestnením čerpadla a podpory na suché a dobre vetrané miesto by ste ich mali očistiť a natrieť antikoróznym olejom.
5. Ak bolo čerpadlo dlhší čas odstavené, pred opätovným spustením zopakujte proces plnenia (pozri kapitolu "Spustenie a údržba").
6. Ak je teplota okolia vysoká, skontrolujte, či je čerpadlo na dobre vetranom mieste, aby nedošlo k poškodeniu elektrických komponentov.
7. V prípade prehriatia alebo abnormálnej činnosti motora čerpadla okamžite vypnite napájanie a skontrolujte, či nedošlo k poruche podľa nasledujúcej kapitoly.

## 12 Doprava a skladovanie



Zariadenie je nutné prepravovať v zabalenej krabici. Musí byť pevne ukotvené, aby sa neprevrátilo alebo neotáčalo. Vzhľadom na hmotnosť čerpadla sa neodporúča, aby s ním manipulovali ženy.

### 12.1 Skladovanie



+5 až +40°C. Zariadenie nesmie byť vystavené priamemu slnečnému žiareniu. Ak bolo zariadenie rozbalené, musí byť uložené vo vodorovnej polohe. Zabezpečte, aby sa zariadenie nemohlo otáčať alebo spadnúť.

## 13 Riešenie problémov

Príznak	Príčina	Prípadné opatrenie
Motor sa nedá naštartovať.	a. Nesprávne pripojenie spínača; b. Poškodená/spálená poistka. c. Uvoľnený napájací kábel, d. Porucha/poškodenie kábla.	a.Opravte pripojenie alebo vymeňte spínač; b.Vymeňte bezpečnostnú poistku. c.Skontrolujte a utiahnite konektor kábla; d. Vymeňte poškodené káble
	Kondenzátor je vypálený.	Vymeňte ho za rovnaký typ (kontaktujte servis).
	Hriadeľ a ložisko sú zaseknuté	Vymeňte ložisko (kontaktujte servis).
	Obehové koleso je zaseknuté	Vyčistite obehové koleso alebo ho demontujte (kontaktujte servis)
	Statorové vinutie je poškodené.	Kontaktné služby.
Motor beží, ale nečerpá vodu.	Čerpadlo nie je naplnené vodou.	Naplňte čerpadlo vodou.
	Obehové koleso je poškodené.	Vymeňte obehové koleso (kontaktujte servis).
	Sacie potrubie je netesné.	Skontrolujte tesnenia.
	Nízka hladina vody.	Nastavte montážnu výšku sania čerpadla.
	Zamŕzanie vody v potrubí alebo v komore čerpadla.	Čerpadlo zapnite po roztopení ľadu.
Poškodené plastové diely v dôsledku príliš teplej vody.	Vymeňte poškodené diely (kontaktujte servis).	
Nedostatočný tlak.	Nesprávny typ čerpadla.	Vyberte správny typ.
	Príliš dlhé sacie potrubie.	Skráťte sacie potrubie.
	Potrubie, filter alebo komora čerpadla sú zanesené nečistotami.	Vyčistite uvedené časti čerpadla.
Motor beží prerušovane alebo je spálené statorové vinutie.	Obehové koleso je zaseknuté.	Vyčistite komoru čerpadla.
	Nesprávne uzemnenie, poškodený kábel alebo úder blesku.	Opravte uzemnení alebo vymeňte poškodený kábel, prípadne vymeňte vinutí cívek (kontaktujte servis).

CZ/SK

## 14 Servis a opravy

Servisní opravy provádí autorizovaný servis Pumpa, a.s.

/

Servisné opravy vykonáva autorizovaný servis Pumpa, a.s.

## 15 Likvidace zařízení / Likvidácia zariadenia

V případě likvidace výrobku je nutno postupovat v souladu s právními předpisy státu ve kterém je likvidace prováděna.

/

V prípade likvidácie výrobku je nutné postupovať v súlade s právnymi predpismi štátu v ktorom je likvidácia vykonávaná.

**Změny vyhrazeny. / Zmeny vyhradené.**



Tento produkt nesmí používat osoby do věku 18 let a starší osoby se sníženými fyzickými, smyslovými nebo mentálními schopnostmi nebo nedostatkem zkušeností a znalostí. Pokud jsou pod dozorem nebo byly poučeny o používání spotřebiče bezpečným způsobem a rozumí případným nebezpečím produkt mohou používat. Děti si se spotřebičem nesmějí hrát. Čištění a údržbu prováděnou uživatelem nesmějí provádět děti bez dozoru.

/

Tento produkt nesmie používať osoby do veku 18 rokov a staršie osoby so zníženými fyzickými, zmyslovými alebo mentálnymi schopnosťami alebo nedostatkom skúseností a znalostí. Ak sú pod dozorom alebo boli poučené o používaní spotrebiča bezpečným spôsobom a rozumejú prípadným nebezpečenstvám produkt môžu používať. Deti sa so spotrebičom nesmú hrať. Čistenie a údržbu vykonávanú používateľom nesmú vykonávať deti bez dozoru.

## Seznam servisních středisek / Zoznam servisných stredísk

Podrobné informace o našich smluvních servisních střediscích a seznam servisních středisek je v aktuální podobě dostupný na našich webových stránkách /

Podrobné informácie o našich zmluvných servisných strediskách a zoznam servisných stredísk je v aktuálnej podobe dostupný na našich webových stránkach

[www.pumpa.eu](http://www.pumpa.eu)



# 16 Prohlášení o shodě / Vyhlásenie o zhode

ANNEX IIA

## ES/EU PROHLÁŠENÍ O SHODĚ



Zplnomocněný zástupce: PUMPA, a.s. U Svitavy 1, 618 00, Brno, Česká republika, IČ: 25518399

Pro výrobky firmy LEO GROUP (ZHEJIANG) PUMP CO., LTD.

Jméno a adresa osoby pověřené kompletací technické dokumentace: PUMPA, a.s. U Svitavy 1, 618 00, Brno, Česká republika, IČ: 25518399

### Popis strojního zařízení

- **Výrobek:** Domácí vodárna
- **Model:** Typová řada EKJ
- **Funkce:** Čerpání čisté vody ze studní a nádrží. Pro menší zavlažovací systémy, přečerpávání, retenční nádrže.

**Prohlášení:** Strojní zařízení splňuje příslušná ustanovení směrnice 2006/42/ES

### Použité harmonizované normy:

EN 809+A1: 2009

EN ISO 12100: 2011

EN 60204-1 ed.3: 2019

Prohlášení vydáno dne 31.07.2023, v Brně

EU/PUMPA/2023/009/LEO

PUMPA, a.s. 1  
U Svitavy 54/1, 618 00 Brno - nákup  
IČO: 25518399, DIČ: CZ25518399

.....  
za PUMPA, a.s. Martin Křapa, člen představenstva

## ES/EÚ VYHLÁŠENIE O ZHODE

„Preklad pôvodného vyhlásenia o zhode“

**Splnomocnený zástupca:** PUMPA, a.s. U Svitavy 1, 618 00, Brno, Česká republika, IČO: 25518399  
Pre výrobky firmy LEO GROUP (ZHEJIANG) PUMP CO., LTD.

Meno a adresa osoby poverenej kompletizáciou technickej dokumentácie: PUMPA, a.s. U Svitavy 1, 618 00, Brno, Česká republika, IČO: 25518399

### Popis strojného zariadenia

- **Výrobok:** Domáca vodáreň
- **Model:** Typový rad EKJ
- **Funkcia:** Čerpanie čistej vody zo studní a nádrží. Pre menšie zavlažovacie systémy, přečerpávanie, retenčné nádrže.

**Vyhlásenie:** Strojové zariadenie spĺňa príslušné ustanovenia smernice 2006/42/ES

### Použité harmonizované normy:

EN 809+A1: 2009

EN ISO 12100: 2011

EN 60204-1 ed.3: 2019

Vyhlásenie vydané dňa 31.07.2023, v Brne

EU/PUMPA/2023/009/LEO

Vyskladněno z velkoobchodního skladu /  
Vyskladnené z veľkoobchodného skladu:  
PUMPA, a.s.

## ZÁRUČNÍ LIST / ZÁRUČNÝ LIST

Typ (štítkový údaj) /  
Typ (štítkový údaj)

Výrobní číslo (štítkový údaj) /  
Výrobné číslo (štítkový údaj)

**Tyto údaje doplní prodejce při prodeji /  
Tieto údaje doplní predajca pri predaji**

Datum prodeje / Dátum predaja

Poskytnutá záruka spotřebiteli /  
Poskytnutá záruka spotrebiteľovi

**24**

měsíců /  
mesiacov

Spotřebitel má (bezplatná) práva z odpovědnosti za vady. /  
Spotrebiteľ má (bezplatné) práva zo zodpovednosti za vady.

Záruka je poskytována při dodržení všech podmínek pro montáž a provoz, uvedených v tomto dokladu /  
Záruka je poskytovaná pri dodržaní všetkých podmienok pre montáž a prevádzku, uvedených v tomto doklade.

Název, razítko a podpis prodejce /  
Názov, pečiatka a podpis predajcu

Mechanickou instalaci přístroje provedla firma  
(název, razítko, podpis, datum) /  
Mechanickú inštaláciu prístroja vykonala firma  
(názov, pečiatka, podpis, dátum)

Elektrickou instalaci přístroje provedla odborně  
způsobilá firma (název, razítko, podpis, datum) /  
Elektrickú inštaláciu prístroja vykonala odborne  
spôsobilá firma (názov, pečiatka, podpis, dátum)